

LES FICHES DE L'ATELIER DU FILM D'ANIMATION

FICHE N°2

FABRIQUE TON PROPRE THAUMATROPE

« LE VOYAGE DANS LA LUNE »

Imprime les deux dessins en dernière page de ce document et consulte la fiche de réalisation à l'adresse www.cinematheque-nice.com/jeune-public/atelier-du-film-d-animation pour fabriquer toi-même ton thaumatrope inspiré du film *Le Voyage dans la lune* de Georges Méliès !



À PROPOS DU FILM

« LE VOYAGE DANS LA LUNE »

Le Voyage dans la Lune

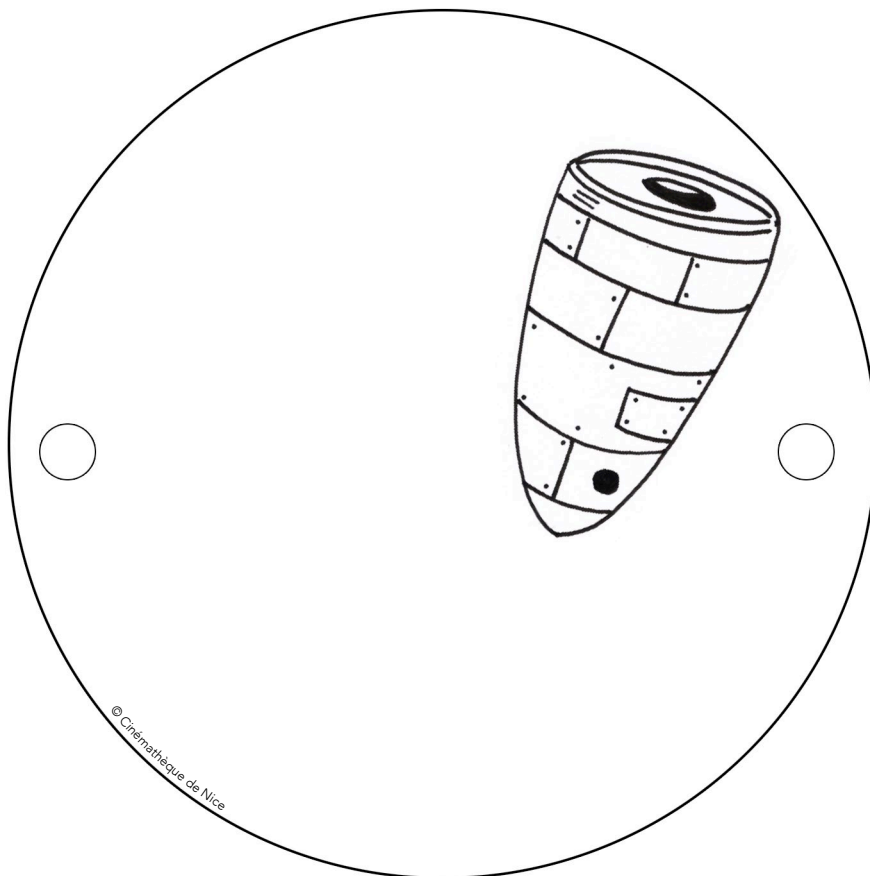
Le Voyage dans la Lune a été réalisé par Georges Méliès en 1902. Il s'agit d'une adaptation du roman de Jules Verne, *De la Terre à la Lune*. Le film relate le voyage fantastique de six scientifiques qui volent vers la Lune à bord d'un obus propulsé par un canon géant, leur rencontre avec les Sélénites, habitants de la Lune, et leur retour sur Terre.

Georges Méliès

Pionnier du cinéma, George Méliès transforme l'invention scientifique des frères Lumière, le Cinématographe (1895), en véritable spectacle populaire tel qu'on le connaît aujourd'hui. Méliès est à l'origine de la création des studios de cinéma et des effets spéciaux. Magicien de profession, il adapte ses tours de magie au cinéma et invente de nombreux trucages pour fasciner toujours plus les spectateurs de son époque. Véritable artisan, il dessine, peint et fabrique lui-même ses propres décors tous plus merveilleux les uns que les autres ! En 1902, Georges Méliès réalise *Le Voyage dans la Lune*. Véritable succès à sa sortie, il est considéré comme le premier grand film de l'Histoire du cinéma.

FACE A

▲
HAUT

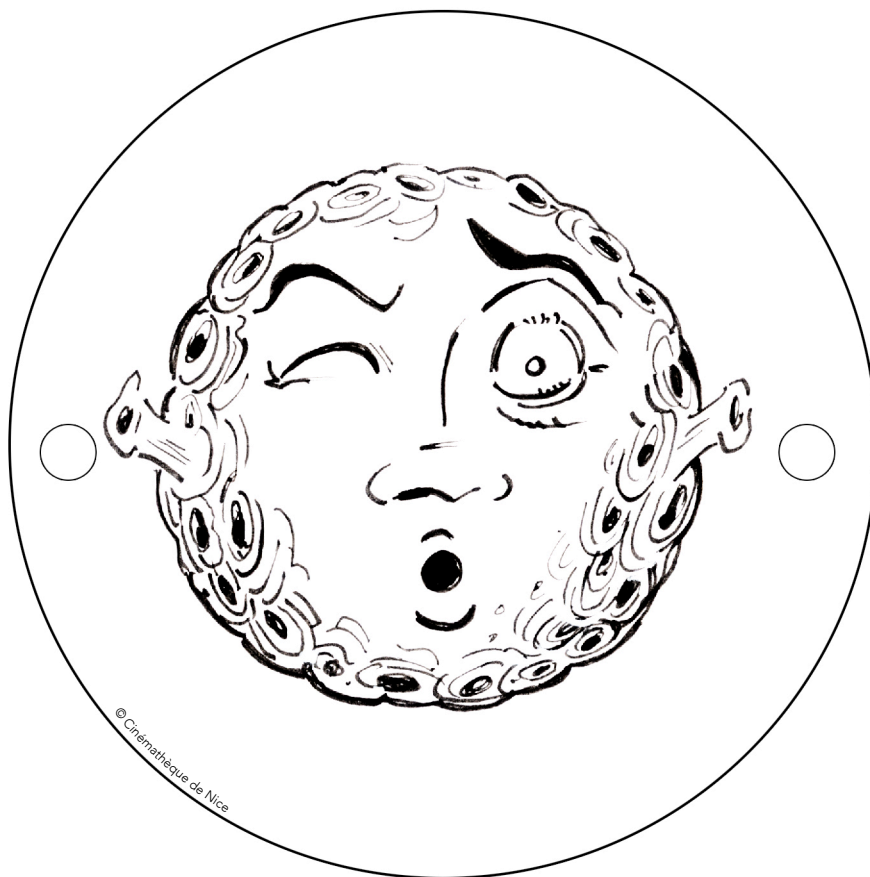


BAS
▼



FACE B

▲
HAUT



BAS
▼